

(19) 世界知的所有権機関  
国際事務局



(43) 国際公開日  
2002年10月31日 (31.10.2002)

PCT

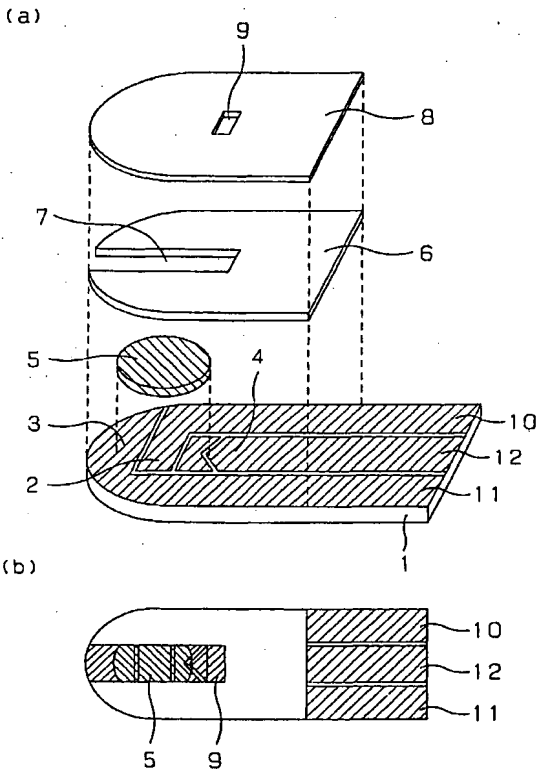
(10) 国際公開番号  
WO 02/086483 A1

- (51) 国際特許分類: G01N 27/327
- (21) 国際出願番号: PCT/JP02/03600
- (22) 国際出願日: 2002年4月11日 (11.04.2002)
- (25) 国際出願の言語: 日本語
- (26) 国際公開の言語: 日本語
- (30) 優先権データ: 特願2001-116580 2001年4月16日 (16.04.2001) JP
- (71) 出願人 (米国を除く全ての指定国について): 松下電器産業株式会社 (MATSUSHITA ELECTRIC INDUSTRIAL CO., LTD.) [JP/JP]; 〒571-8501 大阪府門真市大字門真1006番地 Osaka (JP).
- (72) 発明者; および
- (75) 発明者/出願人 (米国についてののみ): 徳永 博之 (TOKUNAGA, Hiroyuki) [JP/JP]; 〒791-0212 愛媛県温泉郡重信町田窪1348-6 Ehime (JP). 宮崎 正次 (MIYAZAKI, Shoji) [JP/JP]; 〒791-8032 愛媛県松山市南斎院町1052 Ehime (JP). 山西 永吏子 (YAMANISHI, Eriko) [JP/JP]; 〒791-0303 愛媛県温泉郡川内町北方田中3203-5 Ehime (JP).
- (74) 代理人: 岩橋 文雄, 外 (IWAHASHI, Fumio et al.); 〒571-8501 大阪府門真市大字門真1006番地 松下電器産業株式会社内 Osaka (JP).
- (81) 指定国 (国内): CN, JP, US.

[続葉有]

(54) Title: BIOSENSOR

(54) 発明の名称: バイオセンサ



(57) Abstract: A biosensor for detecting introduction of a sample liquid into a sample supply passage using a detection electrode provided with means for enhancing the detection accuracy. The biosensor comprises an electrode part provided with a measuring electrode (2), a counter electrode (3) and a detection electrode (4), a sample supply passage (7) for introduction a sample liquid, and a reagent layer (5) for determining a substrate contained in the sample liquid, formed on a first insulating substrate (1), and characterized in that the detection electrode (4) is formed while being spaced apart from the measuring electrode (2) by such a distance as the measuring electrode (2) is covered sufficiently before the sample liquid reaches the detection electrode (4).

[続葉有]



WO 02/086483 A1

BEST AVAILABLE COPY



(84) 指定国 (広域): ヨーロッパ特許 (AT, BE, CH, CY, DE, DK, ES, FI, FR, GB, GR, IE, IT, LU, MC, NL, PT, SE, TR).

2文字コード及び他の略語については、定期発行される各PCTガゼットの巻頭に掲載されている「コードと略語のガイダンスノート」を参照。

添付公開書類:

— 国際調査報告書

---

(57) 要約:

この発明は、検体供給路内への試料液の導入を、検知電極を用いて検知するバイオセンサにおいて、その検知精度を高める手段を提供する。

バイオセンサは、第1絶縁性基板1上に、測定電極2、対電極3及び検知電極4とを備えた電極部と、試料液を導入する検体供給路7と、試料液中に含まれる基質を定量する為に用いる試薬層5と、を備えており、検知電極4は、試料液が検知電極4に到達するより以前に、測定電極2を十分に覆うだけの距離を、測定電極2より離して形成されていることを特徴とする。

## 明 細 書

## バイオセンサ

## 5 技術分野

本発明は試料液中に含まれる基質を定量するバイオセンサに関する。

## 背景技術

バイオセンサは、微生物、酵素、抗体、DNA、RNA等の生物材料の分子認識能を利用し、生物材料を分子識別素子として応用したセンサである。即ち、固定化された生物材料が目的の基質を認識したときに起こる反応、微生物の呼吸による酸素の消費、酵素反応、発光などを利用したものである。バイオセンサの中でも酵素センサの実用化は進んでおり、例えば、グルコース、乳酸、尿素、アミノ酸用の酵素センサは医療計測や食品工業に利用されている。

例えば、酵素センサは、検体である試料液に含まれる基質と酵素などとの反応により生成する電子によって電子受容体を還元し、測定装置がその電子受容体の還元量を電気化学的に計測することにより、検体の定量分析を行う。このようなバイオセンサの一例として、例えば、PCT/J P 0 0 / 0 8 0 1 2号で提案されたようなセンサがある。

これは、第4図に示すように、ポリエチレンテレフタレートのような絶縁性基板1上に、電気伝導性物質からなる測定電極2（作用極とも言う）、対電極3ならびに検知電極4が近接して形成されており、これら電極上には試料液中の特定成分と特異的に反応する酵素や電子伝達体および水溶性高分子などを含む試薬層5が形成されている。

さらに、その上に検体供給路7を形成するための切欠部を有するスペーサ6、及び空気孔9を有するカバー8（第2の絶縁性基板）を積層して接着する。ここで、スペーサ6の切欠部の一端はカバー8に設けられた空気孔9に通じている。

このように構成された従来のバイオセンサを用いて、検体である試料液中の基質の含有量を測定する際の検体吸引確認システムを以下に説明する。

まず、バイオセンサに接続された測定装置（図示せず）により、対電極 3 若しくは測定電極 2，検知電極 4 間に一定電圧が印加された状態で、試料液を検体供給路 7 の入口に供給する。試料液は毛細管現象により検体供給路 7 の内部に吸引され、対電極 3 ならびに測定電極 2 上を通過し、検知電極 4 に到達し、試薬層 5 の溶解が始まる。この時、測定装置は、対電極 3 若しくは測定電極 2，検知電極 4 間に生じる電気的変化を検知して、測定動作を開始する。

しかしながら、前述のようなバイオセンサにおいては、対電極 3、測定電極 2 および検知電極 4 が近接して配置されており、例えば、第 5 図や第 6 図に示すように、検体供給路 7 内を十分に満たさない量の試料液が供給された場合には、試料液が、測定電極 2 を、完全に覆いきっていない状態で、検知電極 4 まで到達し、測定動作が開始されてしまうため、試料液が十分に満たされている第 7 図よりも低い応答値を示してしまい、バイオセンサの性能が悪化するという問題があった。なお第 5 図から第 7 図の平面図では、図を見やすくするために、試薬層 5 を図示してはいない。

本発明は上述した問題点を解決するためになされたものであり、検知電極の配置される位置および形状に工夫を加えることで、検体検知の精度を高め、測定精度の良好な高性能なバイオセンサを提供することが目的である。

#### 発明の開示

上記課題を解決するために、本発明の一つの態様によるバイオセンサは、第 1 絶縁性基板及び第 2 絶縁性基板と、少なくとも測定電極、対電極及び検知電極とを備えた電極部と、前記電極部に前記試料液を導入する検体供給路と、前記試料液中に含まれる基質を定量する為に用いる試薬と、を備えており、前記電極部と、前記検体供給路と、前記試薬と、が前記第 1 絶縁性基板と前記第 2 絶縁性基板との間に存在しており、前記電極部が、前記第 1 絶縁性基板又は前記第 2 絶縁性基板のどちらか一方もしくは両方の、内面上の全

面又は一部、に形成されており、前記検知電極は、前記試料液が前記検知電極に到達するより以前に、前記測定電極を十分に覆うだけの距離を、前記測定電極より離して形成されていることを特徴とするものである。

- 5     そしてこのバイオセンサの検知電極の形状は、前記検体供給路内において、その中央部分が最も前記測定電極に近く位置するよう突出する形状とすることができる。さらに検知電極の両端部は、前記中央部分に比べ測定電極より遠い位置にある形状とすることもできる。

また検知電極の形状として、検体供給路内の中央位置において、検体供給路の入口方向に突出する形状とすることもできる。

- 10    これら検体供給路内に位置する検知電極の形状は、V字形状、U字形状、または凸字形状とすることができる。

#### 図面の簡単な説明

- 15    第1図は、本発明1の実施の形態によるバイオセンサの分解斜視図および平面図である。

第2図は、本発明の実施の形態による他のバイオセンサの例を示す分解斜視図および平面図である。

第3図は、本発明の実施の形態による空気孔を検体供給路内に配置した例を示す分解斜視図および平面図である。

- 20    第4図は、従来のバイオセンサの分解斜視図および平面図である。

第5図は、検体供給路内に試料液が導入された模様を示した図である。

第6図は、検体供給路内に試料液が導入された模様を示した図である。

- 25    第7図は、検体供給路内に十分に試料液が導入された模様を示した図である。

#### 発明を実施するための最良の形態

以下に、本発明の実施の形態にかかるバイオセンサについて第1図を用いて説明する。なお、ここでは試料液中の特定成分と特異的に反応する分子識別素子として酵素を用いた、酵素センサに関して具体的に示すものとする。

第1図は本実施の形態にかかるバイオセンサの分解斜視図および上面図である。第1図において、1は第1の絶縁性基板であり、この第1の絶縁性基板1上には、電気伝導性物質からなる測定電極2、対電極3、ならびに検知電極4が形成されている。

- 5     ここで、従来のバイオセンサと大きく異なるのは、検体供給路7内において、検知電極4が対電極3および測定電極2から、所定の距離および形状をもって離れて形成されている点である。

10     なお、ここでいう所定の距離とは、試料液が検体供給路7に供給されてから検知電極4に到達する時まで、測定電極2を完全に覆うことができるだけの距離のことであり、これは検体供給路の幅に応じて任意に設定することができる。

15     また、所定の形状とは、検知電極4の形状を、検体供給路7内の中央部分で最も前記測定電極2に近い位置にあり、また、検体供給路7の両端部分で中央部分よりも遠い位置にある形状が望ましい。このような形状を有するものとしてはV字、U字、凸字形状、またはそれらの組み合わせの形状などがあるが、その中でもV字形状が最も好適である。

20     こうした距離や形状を有することで、試料液が測定電極を完全に覆った上で、測定を開始することができる。そして第4図、第5図に示したような測定電極2を完全に覆わないような、不十分量の試料液が供給された場合においては、誤って測定を開始すること防止できる。また、上記した検知電極4の形状では、より測定電極に近い位置に配置することができるため、バイオセンサの測定に必要な試料液の量を、より少なくすることも可能となる。

   なお、第1図では測定電極2と検知電極4との間のスペースは電極として機能しないが、第2図に示すように対電極3の一部として活用してもよい。

- 25     また、ここでいう検知電極4は、検体量の不足を検知するための電極として機能するだけでなく、対電極の一部として用いることも可能である。

   また、第1図には、第1の絶縁性基板上に前記各電極が配置されたものを示すが、これらの電極は第1の絶縁性基板1上だけでなく、対向する第2の絶縁性基板8上に分割して配置されてもよい。

ここで好適な上記第1の絶縁性基板1及び第2の絶縁性基板8の材料としてはポリエチレンテレフタレート、ポリカーボネート、ポリイミドなどがある。

また、各電極を構成する電気伝導性物質としては、金、白金、パラジウムなどの貴金属やカーボンなどの単体材料、あるいは、カーボンペーストや貴金属ペーストなどの複合材料があげられる。

前者の場合は、スパッタリング蒸着法などで、また後者の場合はスクリーン印刷法などを用いて容易に電気伝導性層を第1の絶縁性基板1あるいは第2の絶縁性基板8に形成することができる。

また、各電極の形成においては、上述したスパッタリング蒸着法やスクリーン印刷法などにより第1の絶縁性基板1あるいは第2の絶縁性基板8の全面、もしくは一部に前記電気伝導性層を形成した後、レーザなどを用いてスリットを設けることにより電極を分割形成することができる。また、あらかじめ電極パターンの形成された印刷版やマスク版を用いたスクリーン印刷法やスパッタリング蒸着法などでも同様に電極を形成することが可能である。

このようにして形成された電極上には酵素、電子伝達体および親水性高分子などを含む試薬層5が形成されている。

ここで酵素としてはグルコースオキシダーゼ、ラクテートオキシダーゼ、コレステロールオキシダーゼ、コレステロールエステラーゼ、ウリカーゼ、アスコルビン酸オキシダーゼ、ビリルビンオキシダーゼ、グルコースデヒドロゲナーゼ、ラクテートデヒドロゲナーゼなどを、電子伝達体としてはフェリシアン化カリウム以外にもp-ベンゾキノン及びその誘導体、フェナジメトサルフェート、メチレンブルー、フェロセン及びその誘導体などを用いることができる。

また、親水性高分子としては、カルボキシメチルセルロース、ヒドロキシエチルセルロース、ヒドロキシプロピルセルロース、メチルセルロース、エチルセルロース、エチルヒドロキシエチルセルロース、カルボキシメチルエチルセルロース、ポリビニルアルコール、ポリビニルピロリドン、ポリリジン等のポリアミノ酸、ポリスチレンスルホン酸、ゼラチンおよびその誘導体、

アクリル酸およびその塩、メタクリル酸およびその塩、スターチおよびその誘導体、無水マレイン酸およびその塩、アガロースゲルおよびその誘導体などを用いることができる。

次に、前記第1の絶縁性基板1と第2の絶縁性基板8を、切り欠け部を有するスペーサ6と貼り合わせることにより、試料液が供給される検体供給路7を形成する。

なお、バイオセンサに測定に必要とされる試料液の量を低減させるために、検体供給路7の幅は、0.5~2.0mmの範囲であること、また、スペーサ6の厚み(高さ)は0.05mm~0.3mmであることが望ましい。

ここで、好適なスペーサ6の材料としては、ポリエチレンテレフタレート、ポリカーボネート、ポリイミド、ポリブチレンテレフタレート、ポリアミド、ポリ塩化ビニル、ポリ塩化ビニリデン、ポリイミド、ナイロンなどがあげられる。

また、第2の絶縁性基板8とスペーサ6とが一体化されたものと第1の絶縁性基板1との貼り合わせにより検体供給路7を形成しても構わない。

ここで、前記試薬層5は、電極上の全面もしくは一部に配置する以外にも、バイオセンサの性能を悪化させることのない範囲であれば、試料液が供給される検体供給路7内であればいずれの場所に配置しても構わない。

ただし、試料液供給後のより迅速な検知を実現するためには、検知電極4の上もしくはその近傍に試薬層5が存在することが望ましい。

また、このような検体供給路7から構成されたバイオセンサへの試料液供給は毛細管現象により実現されるが、試料液のスムーズな供給を実現するうえでは検体供給路7内にバイオセンサ外部へ空気を逃がすための空気孔9が必要である。

ここで、空気孔9の配置は、試料液の供給を妨げない範囲であれば検体供給路7内のいかなる場所でもよい。また、空気孔9の大きさは、空気をスムーズに逃がす大きさであればいかなる大きさでもよい。ここで、小さな空気孔を検体供給路内に配置する場合は、検体供給路の縁に沿って試料液が導かれ易いため、第3図に示すような検知電極の形状が最も好適である。



また、第3図では、試薬滴下位置の周りに、円弧状のスリットを形成している。具体的にはセンサの先端側には、波線で円弧状のスリット14を、供給路の奥側にもスリット15を設けることで、試薬層5を形成する際、試薬の拡がりの規制を容易にしている。この円弧状のスリットは、上述したPCT出願に開示している円弧状のスリットに比べ、試薬規制の効果がより高いものである。

また、前記検体供給路7の内面を親水化することで、より迅速且つ正確に試料液を検体供給路7内へ導入することが可能となる。

このような親水化の方法としては、第1の絶縁性基板1あるいは第2の絶縁性基板8自体やその表面へ界面活性剤などを展開したり、あるいは、サンドブラスト処理、放電加工、ノングレア処理、マット処理、化学メッキ等により基板材料の表面を粗面化するなどの方法がある。

このように構成されたバイオセンサを用いて、検体である試料液中の基質の含有量を測定する際の検体吸引確認システムを以下に説明する。

まず、バイオセンサに接続された測定装置（図示せず）により、対電極若しくは測定電極、検知電極間に一定電圧が印加された状態で、試料液を検体供給路の入口に供給する。試料液は毛細管現象により検体供給路の内部に吸引され、対電極ならびに測定電極上を通過し、検知電極に到達し、試薬層の溶解が始まる。この時、測定装置は、対電極若しくは測定電極、検知電極間に生じる電気的変化を検知して、測定動作を開始する。

なお、上記本実施の形態では、バイオセンサとして酵素センサを例に挙げて説明したが、本発明は、試料液中の特定成分と特異的に反応する分子識別素子として、酵素以外にも抗体、微生物、DNA、RNAなどにも利用するバイオセンサにも同様に適応することができる。

25

#### 産業上の利用可能性

以上、本発明によれば、検知電極による試料液の検体供給路内への導入検知精度を飛躍的に高めることができ、測定誤差の少ない高性能なバイオセンサを提供することが可能となる。また、バイオセンサの測定に必要な試料液

の量を低減させることができ、ユーザ操作性の高い、微小検体対応のバイオセンサを提供することが可能となる。

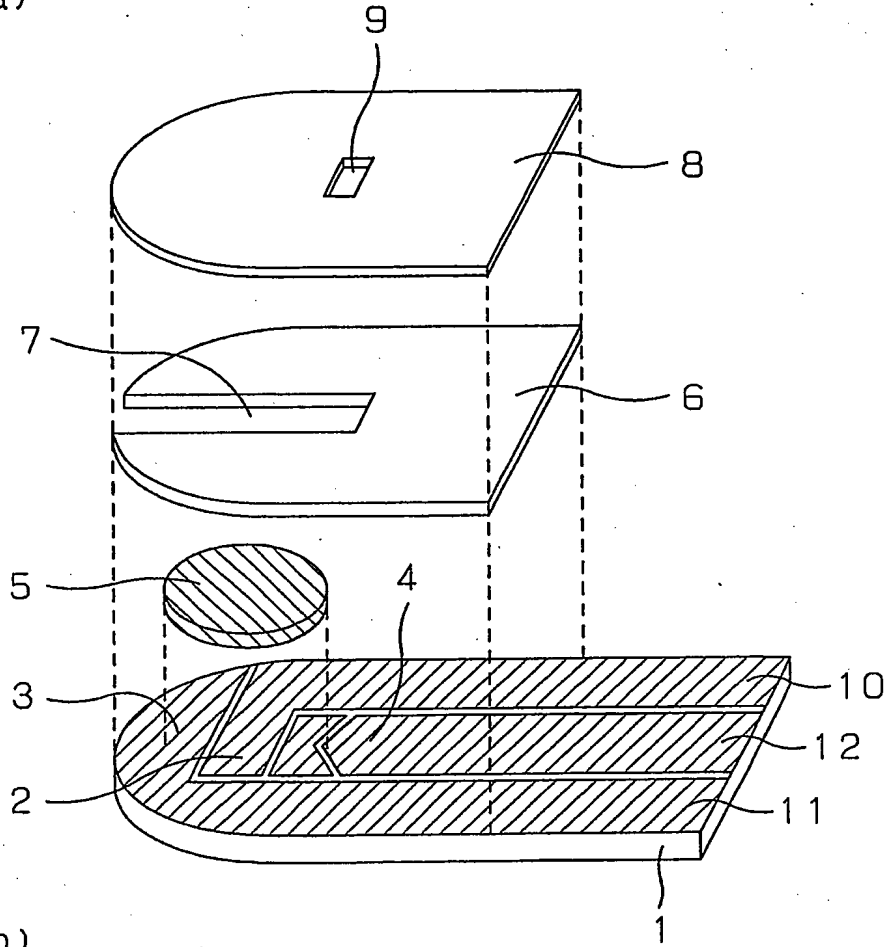
## 請求の範囲

1. 試料液に含まれる基質を定量する為のバイオセンサであって、  
第1絶縁性基板及び第2絶縁性基板と、  
5 少なくとも測定電極、対電極及び検知電極とを備えた電極部と、  
前記電極部に前記試料液を導入する検体供給路と、  
前記試料液中に含まれる基質を定量する為に用いる試薬と、  
を備えており、  
前記電極部と、前記検体供給路と、前記試薬と、が前記第1絶縁性基板と  
10 前記第2絶縁性基板との間に存在しており、  
前記電極部が、前記第1絶縁性基板又は前記第2絶縁性基板のどちらか一方もしくは両方の、内面上の全面又は一部、に形成されており、  
前記検知電極は、前記試料液が前記検知電極に到達するより以前に、前記  
測定電極を十分に覆うだけの距離を、前記測定電極より離して形成されている  
15 ことを特徴とする、バイオセンサ。
2. 請求項1に記載のバイオセンサにおいて、  
前記検知電極は、前記検体供給路内において、その中央部分が最も前記測定電極に近く位置するよう、突出する形状であることを特徴とする、バイオセンサ。
- 20 3. 請求項1に記載のバイオセンサにおいて、  
前記検知電極は、前記検体供給路内において、その中央部分が最も前記測定電極に近い位置にあり、且つ、その両端部が中央部分よりも遠い位置にある形状であることを特徴とする、バイオセンサ。
4. 請求項1に記載のバイオセンサにおいて、  
25 前記検知電極は、前記検体供給路内の中央位置において、検体供給路の入口方向に突出する形状であることを特徴とする、バイオセンサ。
5. 請求項2～4のいずれかに記載のバイオセンサにおいて、  
前記検体供給路内に位置する検知電極がV字形状、U字形状、または凸字形状を有することを特徴とする、バイオセンサ。

6. 請求項1～5のいずれかに記載のバイオセンサにおいて、  
検体供給路の幅が0.5～2.0mmであることを特徴とする、バイオセンサ。
7. 請求項1～6のいずれかに記載のバイオセンサにおいて、  
5 検体供給路の高さが0.05～0.3mmであることを特徴とする、バイオセンサ。
8. 請求項1～7のいずれかに記載のバイオセンサにおいて、  
前記電極部が、前記第1絶縁性基板又は前記第2絶縁性基板のどちらか一方もしくは両方の、内面上の全面又は一部、に形成された電気伝導性層にス  
10 リットを設けることで分割形成されたことを特徴とする、バイオセンサ。
9. 請求項8に記載のバイオセンサにおいて、  
前記スリットが、前記電気伝導性層をレーザで加工することで形成されたことを特徴とする、バイオセンサ。
10. 請求項1～9のいずれかに記載のバイオセンサにおいて、  
15 前記検体供給路に通じる空気孔が形成されていることを特徴とする、バイオセンサ。

図 1

(a)



(b)

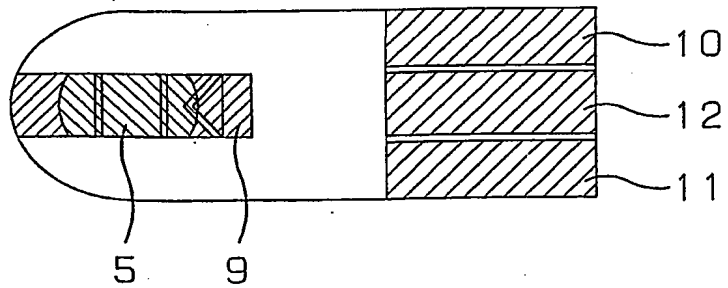
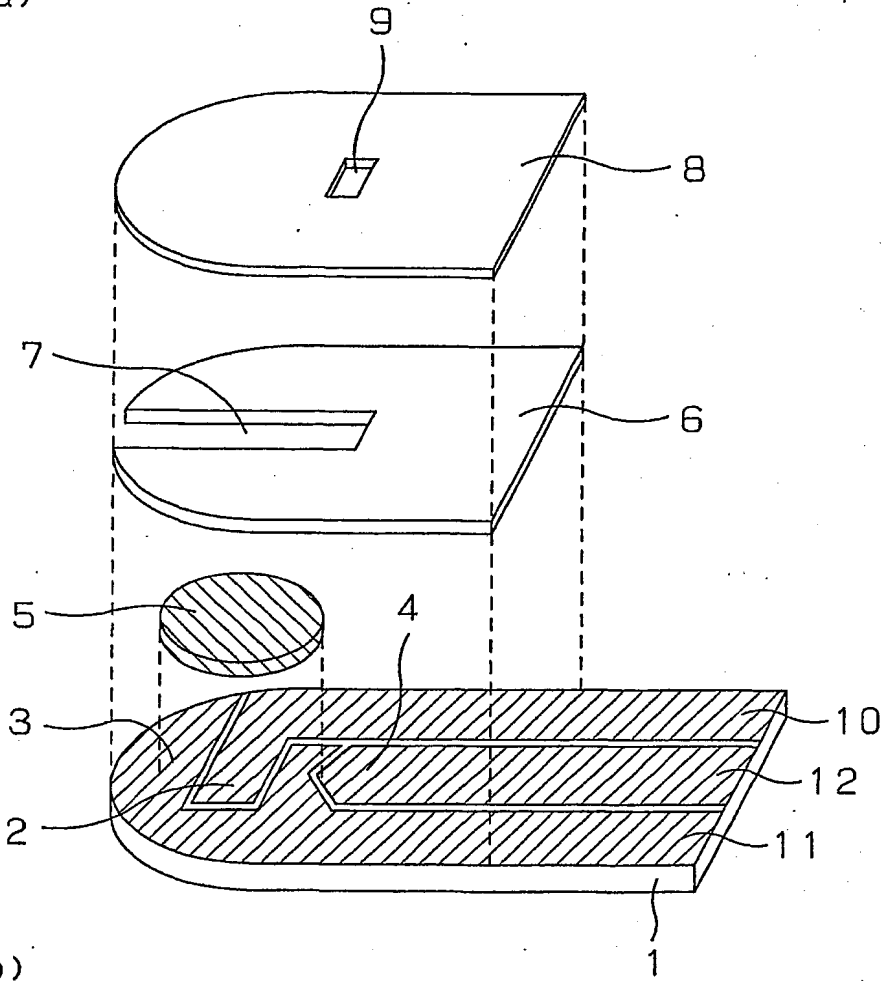


図 2

(a)



(b)

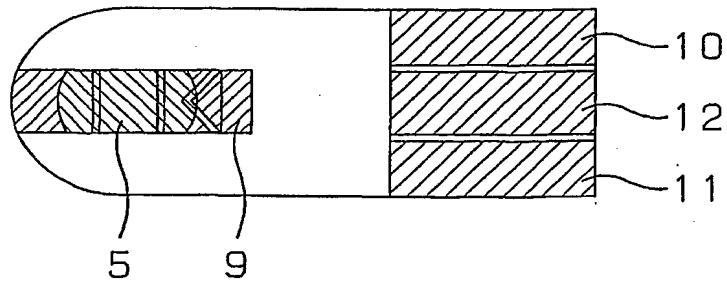


图 3

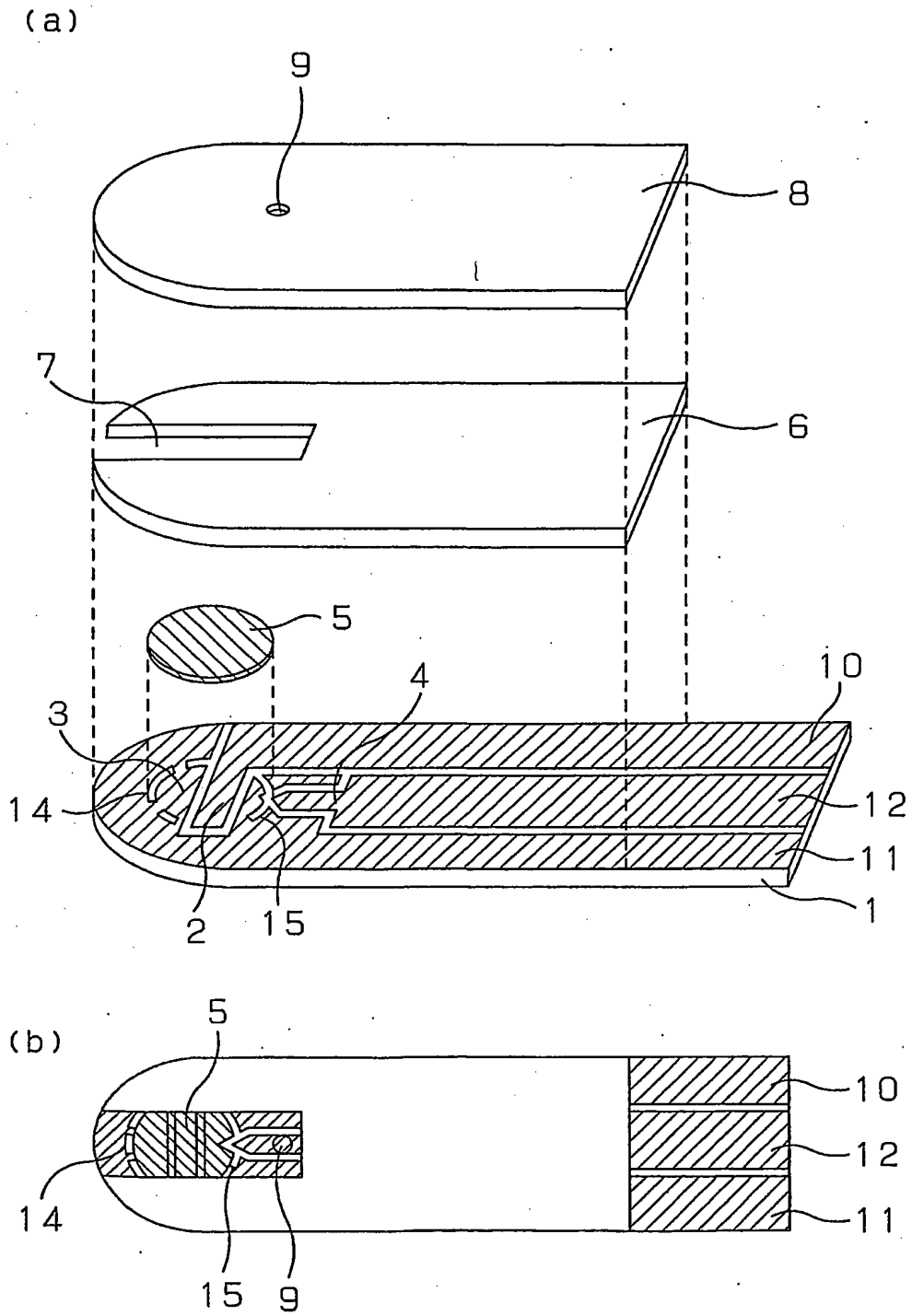


図 4

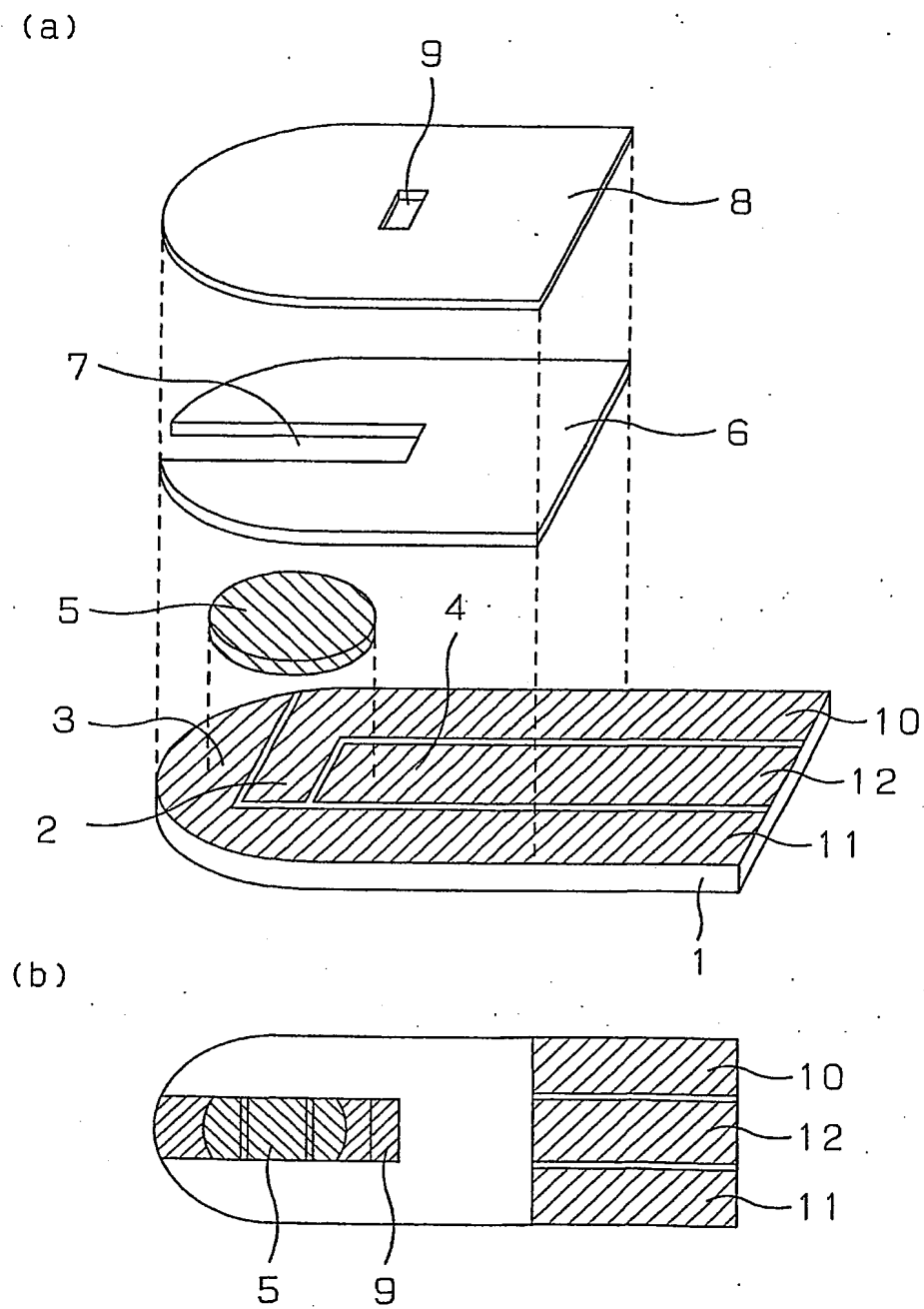
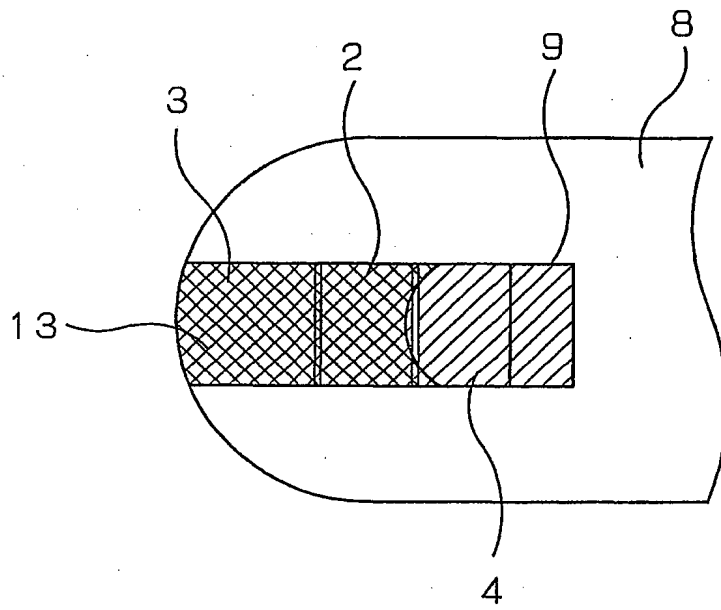




図 5



☒ 6

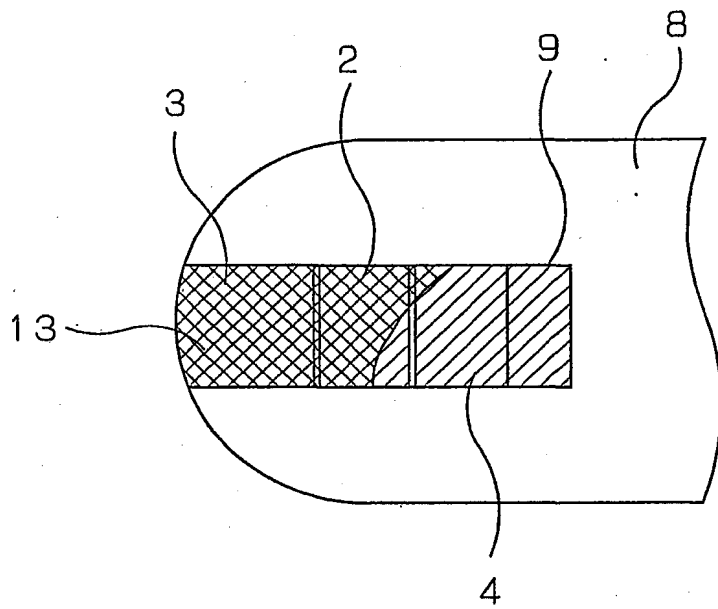
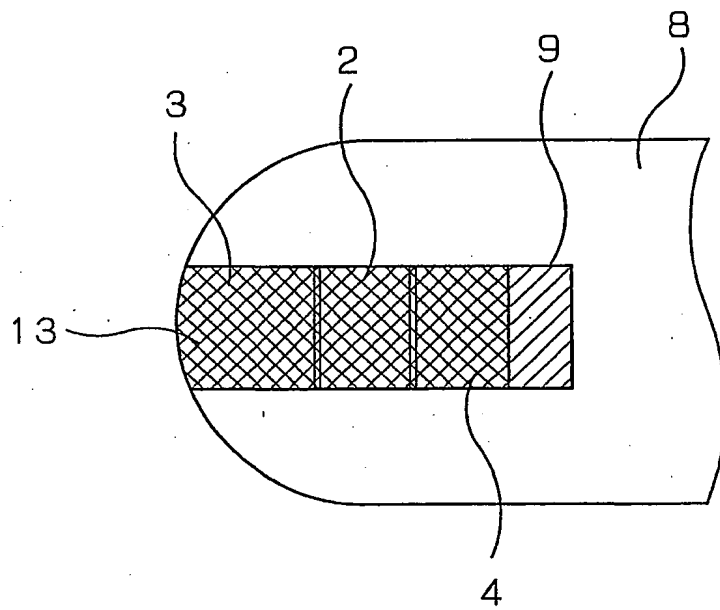


図 7



## 図面の参照符号の一覧表

- 1 第1の絶縁性基板
- 2 測定電極
- 3 対電極
- 5 4 検知電極
- 5 試薬層
- 6 スペース
- 7 検体供給路
- 8 第2の絶縁性基板 (カバー)
- 10 9 空気孔
- 10, 11, 12 リード部
- 13 試料液
- 14, 15 円弧状スリット

## INTERNATIONAL SEARCH REPORT

International application No.

PCT/JP02/03600

A. CLASSIFICATION OF SUBJECT MATTER Int.Cl <sup>7</sup> G01N27/327		
According to International Patent Classification (IPC) or to both national classification and IPC		
B. FIELDS SEARCHED		
Minimum documentation searched (classification system followed by classification symbols) Int.Cl <sup>7</sup> G01N27/327		
Documentation searched other than minimum documentation to the extent that such documents are included in the fields searched Jitsuyo Shinan Koho 1922-1996 Toroku Jitsuyo Shinan Koho 1994-2002 Kokai Jitsuyo Shinan Koho 1971-2002 Jitsuyo Shinan Toroku Koho 1996-2002		
Electronic data base consulted during the international search (name of data base and, where practicable, search terms used)		
C. DOCUMENTS CONSIDERED TO BE RELEVANT		
Category*	Citation of document, with indication, where appropriate, of the relevant passages	Relevant to claim No.
X	JP8-320304 A (Matsushita Electric Industrial Co., Ltd.) 03 December, 1996 (03.12.96), Full text; Figs. 1 to 2	1, 10
Y	Full text; Figs. 1 to 2 & EP 732406 A1 & CA 2153350 A & US 5650062 A1	6, 7, 8, 9
X	JP 4-357452 A (Matsushita Electric Industrial Co., Ltd., KDK Corp.), 10 December, 1992 (10.12.92), Full text; Fig. 5 & DE 69113923 A	1, 10
<input checked="" type="checkbox"/> Further documents are listed in the continuation of Box C. <input type="checkbox"/> See patent family annex.		
* Special categories of cited documents: "A" document defining the general state of the art which is not considered to be of particular relevance "E" earlier document but published on or after the international filing date "L" document which may throw doubts on priority claim(s) or which is cited to establish the publication date of another citation or other special reason (as specified) "O" document referring to an oral disclosure, use, exhibition or other means "P" document published prior to the international filing date but later than the priority date claimed		"T" later document published after the international filing date or priority date and not in conflict with the application but cited to understand the principle or theory underlying the invention "X" document of particular relevance; the claimed invention cannot be considered novel or cannot be considered to involve an inventive step when the document is taken alone "Y" document of particular relevance; the claimed invention cannot be considered to involve an inventive step when the document is combined with one or more other such documents, such combination being obvious to a person skilled in the art "&" document member of the same patent family
Date of the actual completion of the international search 14 May, 2002 (14.05.02)		Date of mailing of the international search report 28 May, 2002 (28.05.02)
Name and mailing address of the ISA/ Japanese Patent Office		Authorized officer
Facsimile No.		Telephone No.

## INTERNATIONAL SEARCH REPORT

International application No.

PCT/JP02/03600

C (Continuation). DOCUMENTS CONSIDERED TO BE RELEVANT		
Category*	Citation of document, with indication, where appropriate, of the relevant passages	Relevant to claim No.
X Y	JP 6-109688 A (Matsushita Electric Industrial Co., Ltd.), 22 April, 1994 (22.04.94), Full text; Par. No. [0010]; Fig. 1 Full text; Fig. 1 (Family: none)	1-5, 10 6, 7, 8, 9
Y	JP 1-291153 A (Matsushita Electric Industrial Co., Ltd.), 22 November, 1989 (22.11.89), Page 2, lower right column, lines 3 to 13 & DE 68924026 C & WO 89/009397 A1 & EP 359831 A1 & US 5120420 A1	6, 7
Y	JP 6-229970 A (Matsushita Electric Industrial Co., Ltd.), 19 August, 1994 (19.08.94), Par. No. [0017]; Fig. 4 (Family: none)	6, 7
Y	JP 9-189675 A (Matsushita Electric Industrial Co., Ltd.), 22 July, 1997 (22.07.97), Full text; Figs. 1 to 3 & US 6004441 A1	8, 9
Y	JP 3-75552 A (Omron Corp.), 29 March, 1991 (29.03.91), Full text; Figs. 1 to 2 (Family: none)	8
P, A	JP 2001-208715 A (Matsushita Electric Industrial Co., Ltd.), 03 August, 2001 (03.08.01), Full text; Figs. 1 to 7 (Family: none)	1-10
P, A	JP 2001-305093 A (Matsushita Electric Industrial Co., Ltd.), 31 October, 2001 (31.10.01), Full text; Figs. 1 to 3 (Family: none)	1-10
P, A	JP 2001-330581 A (Matsushita Electric Industrial Co., Ltd.), 30 November, 2001 (30.11.01), Full text; Figs. 1 to 3 (Family: none)	1-10
P, A	JP 2001-356108 A (Matsushita Electric Industrial Co., Ltd.), 26 December, 2001 (26.12.01), Full text; Figs. 1 to 7 (Family: none)	1-10

## INTERNATIONAL SEARCH REPORT

International application No.

PCT/JP02/03600

C (Continuation). DOCUMENTS CONSIDERED TO BE RELEVANT		
Category*	Citation of document, with indication, where appropriate, of the relevant passages	Relevant to claim No.
P, A	JP 2001-305096 A (Matsushita Electric Industrial Co., Ltd.), 31 October, 2001 (31.10.01), Full text; Figs. 1 to 7 (Family: none)	1-10
A	JP 2001-66279 A (Bayer Corp.), 16 March, 2001 (16.03.01), Full text; Figs. 1 to 2 (Family: none)	1-10
A	JP 2000-65778 A (Matsushita Electric Industrial Co., Ltd.), 03 March, 2000 (03.03.00), Full text; Figs. 1 to 3 & EP 984069 A2 & CN 1246614 A & US 6212417 B1	1-10
A	JP 9-43189 A (Matsushita Electric Industrial Co., Ltd.), 14 February, 1997 (14.02.97), Full text; Fig. 1 (Family: none)	1-10
A	JP 5-340915 A (Matsushita Electric Industrial Co., Ltd.), 24 December, 1993 (24.12.93), Full text; Figs. 1 to 4 & AU 5078593 A & DE 69328920 D & EP 601777 A1 & US 5347227 A1 & CN 1093209 A & ES 2148207 T & DE 69328920 T	1-10

A. 発明の属する分野の分類 (国際特許分類 (IPC))		
Int. Cl <sup>7</sup> G01N27/327		
B. 調査を行った分野		
調査を行った最小限資料 (国際特許分類 (IPC))		
Int. Cl <sup>7</sup> G01N27/327		
最小限資料以外の資料で調査を行った分野に含まれるもの		
日本国実用新案公報 1922-1996年 日本国公開実用新案公報 1971-2002年 日本国登録実用新案公報 1994-2002年 日本国実用新案登録公報 1996-2002年		
国際調査で使用した電子データベース (データベースの名称、調査に使用した用語)		
C. 関連すると認められる文献		
引用文献の カテゴリー*	引用文献名 及び一部の箇所が関連するときは、その関連する箇所の表示	関連する 請求の範囲の番号
X Y	JP 8-320304 A (松下電器産業株式会社) 1996.12.03 全文、第1-2図 全文、第1-2図 & EP 732406 A1 & CA 2153350 A & US 5650062 A1	1、10 6、7、8、9
<input checked="" type="checkbox"/> C欄の続きにも文献が列挙されている。 <input type="checkbox"/> パテントファミリーに関する別紙を参照。		
* 引用文献のカテゴリー 「A」 特に関連のある文献ではなく、一般的技術水準を示すもの 「E」 国際出願日前の出願または特許であるが、国際出願日以後に公表されたもの 「L」 優先権主張に疑義を提起する文献又は他の文献の発行日若しくは他の特別な理由を確立するために引用する文献 (理由を付す) 「O」 口頭による開示、使用、展示等に言及する文献 「P」 国際出願日前で、かつ優先権の主張の基礎となる出願		
の日の後に公表された文献 「T」 国際出願日又は優先日後に公表された文献であって出願と矛盾するものではなく、発明の原理又は理論の理解のために引用するもの 「X」 特に関連のある文献であって、当該文献のみで発明の新規性又は進歩性がないと考えられるもの 「Y」 特に関連のある文献であって、当該文献と他の1以上の文献との、当業者にとって自明である組合せによって進歩性がないと考えられるもの 「&」 同一パテントファミリー文献		
国際調査を完了した日 14.05.02	国際調査報告の発送日 28.05.02	
国際調査機関の名称及びあて先 日本国特許庁 (ISA/JP) 郵便番号100-8915 東京都千代田区霞が関三丁目4番3号	特許庁審査官 (権限のある職員) 黒田 浩一	2J   9218
電話番号 03-3581-1101 内線 3250		



C (続き) . 関連すると認められる文献		
引用文献の カテゴリー*	引用文献名 及び一部の箇所が関連するときは、その関連する箇所の表示	関連する 請求の範囲の番号
X	JP 4-357452 A(松下電器産業株式会社、株式会社京都第一科学) 1992. 12. 10 全文、第5図 & DE 69113923 A	1、10
X	JP 6-109688 A(松下電器産業株式会社) 1994. 04. 22 全文、【0010】、第1図	1-5、10
Y	全文、第1図 (ファミリーなし)	6、7、8、9
Y	JP 1-291153 A(松下電器産業株式会社) 1989. 11. 22 第2頁右下欄第3-13行 & DE 68924026 C & WO 89/009397 A1 & EP 359831 A1 & US 5120420 A1	6、7
Y	JP 6-229970 A(松下電器産業株式会社) 1994. 08. 19 【0017】、第4図 (ファミリーなし)	6、7
Y	JP 9-189675 A(松下電器産業株式会社) 1997. 07. 22 全文、第1-3図 & US 6004441 A1	8、9
Y	JP 3-75552 A(オムロン株式会社) 1991. 03. 29 全文、第1-2図 (ファミリーなし)	8
P A	JP 2001-208715 A(松下電器産業株式会社) 2001. 08. 03 全文、第1-7図 (ファミリーなし)	1-10
P A	JP 2001-305093 A(松下電器産業株式会社) 2001. 10. 31 全文、第1-3図 (ファミリーなし)	1-10
P A	JP 2001-330581 A(松下電器産業株式会社) 2001. 11. 30 全文、第1-3図 (ファミリーなし)	1-10

C (続き) . 関連すると認められる文献		
引用文献の カテゴリー*	引用文献名 及び一部の箇所が関連するときは、その関連する箇所の表示	関連する 請求の範囲の番号
PA	JP 2001-356108 A(松下電器産業株式会社) 2001. 12. 26 全文、第1-7図 (ファミリー)	1-10
PA	JP 2001-305096 A(松下電器産業株式会社) 2001. 10. 31 全文、第1-7図 (ファミリーなし)	1-10
A	JP 2001-66279 A(バイエルコーポレーション) 2001. 03. 16 全文、第1-2図 (ファミリーなし)	1-10
A	JP 2000-65778 A(松下電器産業株式会社) 2000. 03. 03 全文、第1-3図 & EP 984069 A2 & CN 1246614 A & US 6212417 B1	1-10
A	JP 9-43189 A(松下電器産業株式会社) 1997. 02. 14 全文、第1図 (ファミリーなし)	1-10
A	JP 5-340915 A(松下電器産業株式会社) 1993. 12. 24 全文、第1-4図 & AU 5078593 A & DE 69328920 D & EP 601777 A1 & US 5347227 A1 & CN 1093209 A & ES 2148207 T & DE 69328920 T	1-10

**This Page is Inserted by IFW Indexing and Scanning  
Operations and is not part of the Official Record**

**BEST AVAILABLE IMAGES**

Defective images within this document are accurate representations of the original documents submitted by the applicant.

Defects in the images include but are not limited to the items checked:

- BLACK BORDERS**
- IMAGE CUT OFF AT TOP, BOTTOM OR SIDES**
- FADED TEXT OR DRAWING**
- BLURRED OR ILLEGIBLE TEXT OR DRAWING**
- SKEWED/SLANTED IMAGES**
- COLOR OR BLACK AND WHITE PHOTOGRAPHS**
- GRAY SCALE DOCUMENTS**
- LINES OR MARKS ON ORIGINAL DOCUMENT**
- REFERENCE(S) OR EXHIBIT(S) SUBMITTED ARE POOR QUALITY**
- OTHER: \_\_\_\_\_**

**IMAGES ARE BEST AVAILABLE COPY.**

**As rescanning these documents will not correct the image problems checked, please do not report these problems to the IFW Image Problem Mailbox.**

This Page Blank (uspto)